



Děkujeme za výběr analogového detektoru pohybu **Paradox PRO** s následujícími jedinečnými rysy:

- Patentovaný AUTO PULSE® proces automatického počítání pulsů se dvěma programovacími úrovněmi
- Ochrana proti "bílému světlu"
- Zvýšení odolnosti proti vív rušení
- Provedení s vysokou hustotou SMD integrace
- Automatická tepelná kompenzace
- Čočka bez mrtvé zóny pod čidlem
- Provozní teplota -10°C až +50°C
- Zorné pole čočky 110°, dosah pokrytí 11m

Pro správnou funkci pozorně přečtete tento manuál.

**Upozornění: při čištění nepoužívejte anorganická rozpouštědla.**

#### ZAHÁJENÍ INSTALACE (obr. - 1)

Pro instalaci vyberte vhodné umístění na požadované pokrytí s doporučenou montážní výškou 2.1m. Vyhněte se následujících objektů v zorném poli: lesklé a průhledné stěny, ventilátory, horkovzdušná topení, předměty rychle měnící teplotu, chladničky, netěsnící okna, proudy vzduchu, infračervené zdroje světla atd.

Detektor je vybaven standardní čočkou Paradox WA-1 s pokrytím bez mrtvé zóny. Vyžaduje-li zabíraný prostor jiný typ čočky, postupujte takto:

- a) odstraňte kryt (1) zatlačením kolíku (2) pomocí šroubováku
- b) vytáhněte rámeček čočky (4) jemným stlačením dvou západek (5) a (6).
- c) odstraňte čočku a vložte novou (pozorně si zkontrolujte jak čočka zapadla do drážek v rámečku)
- d) po výměně čočky vložte rámeček. Zkontrolujte si, že čočka je vycentrovaná.

Po vybrání vhodného umístění detektoru, demontujte elektronickou desku PCB (9) upevněnou šroubem (8) od základny, kterou přišroubujete přes izolované body podle obr.-2. Díry A,B ,C a D jsou použity pro rohovou montáž. Při rohové montáži dejte pozor na uvolnění PCB (9) pomocí šroubů (8) V případě naprosto plošné instalace použijte díry E,F,G a H. Dále dráty vstupují dírami I a zapojují se souhlasně se svorkou na obr. - 3.

#### NASTAVENÍ DOSAHU DETEKTORU

Při použití standardní čočky PARADOX® je doporučená výška instalace 2,1m +/- 10% a **Paradox PRO** detektor bude poskytovat úplné pokrytí od 1,2m do 9,0m. Je nutné dodržet montážní výšku 2,1m. Dodatečně vertikální nastavení je možné upravit pomocí PCB +/-0,5mm.

Po každá úpravě PCB by měla následovat kontrola testem pochůzkou chráněným prostorem. Procházecí test ověří, že požadované pokrytí je vyhovující a použití čočky je vhodné. Se standardní čočkou PARADOX® by neměla nastat mrtvá zóna v hlídaném prostoru. Když použijete testování pochůzkou, vždy přejděte napříč detekčním prostorem a ne směrem k detektoru.

#### PET ALLEY /ULIČKA DOMÁČÍHO ZVÍŘETE/

Pro vytvoření uličky je nutné použít nastavení čočky s doporučenou výškou instalace jen nepatrně nad maximální oblastí pohybu domácího zvířete. Tím může být PCB nastavena nad doporučenou montážní výškou 2,1m.

#### NASTAVENÍ LED (J1)

K odpojení kontrolní LED odstraňte jumper J1 viz obrázek -1.

#### POMALÝ/RYCHLÝ REŽIM (J2)

Jumper **J2** se nachází uvnitř kovového štítu a je továrně nastaven na zapnutou pozici /rychlý režim/ - je doporučen pro většinu instalací. K použití - pomalého režimu odpojte jumper, který je navrhovaný v oblastech, kde je vysoká pravděpodobnost falešného poplachu. Aby jste se dostali k jumperu **J2**, použijte malý šroubovák k odstranění kovové krytky (10). Prosím prohlédněte obrázek 1.

#### SPUŠTĚNÍ DETEKTORU PARADOX PRO

Připojte napětí s ústředny Aux+ a Aux- na konektor + a - v detektoru ( obrázek-3 ). Zapojením detektoru se inicializuje testovací program "self-testing" signálního procesoru, paměti a relé. Zelená LED bliká v periodě 35sec. a relé bude spínat se stavem LED.

#### AUTOMATICKÝ ČÍTAČ PULSŮ

**"AUTO PULSE SIGNAL PROCESSING ®"** Patentovaný automatický čítač pulsů poskytuje proměnný puls s počítáním rychlosti v odezvě na tvar, sílu a rozsáhlost signálu. Paradox PRO okamžitě generuje poplach při

silném signálu až po automatické kontrole přepočítávání pulsů.

#### AUTOMATICKÁ TEPLOTNÍ KOMPENZACE

Tyto detektory jsou opatřeny automatickou teplotní kompenzací (ATC), která upravuje úroveň získového zesilovače v širokém rozsahu okolních teplot.

#### TEST POUCHŮZKOU

V rychlém režimu (J2 spojen ) a při teplotě 20°C, byste neměl být schopen přejít víc jak jednu kompletní zónu (skládající se ze 2 paprsků, levého a pravého senzoru detektoru) v pokryté oblasti při každém druhu přesunu: pomalá/ rychlá chůze nebo běh. V pomalém režimu (J2 rozpojen) je množství pohybu potřebného ke spuštění poplachu dvojnásobné. Přibližná šířka úplného paprsku v dosahu 9m je 1,7m.

#### DŮLEŽITÉ POZNÁMKY

Při použití testu pochůzkou musí být nainstalován kryt detektoru.

Detektor musí být instalační firmou testován jednou za rok.

Se standardní čočkou WA-1 je detektor schválen do vyšších rizik.

Detektor musí být připojen na zdroj napětí, který je schopen zálohovat napájení po dobu 4 hodin.

#### ZÁRUKA

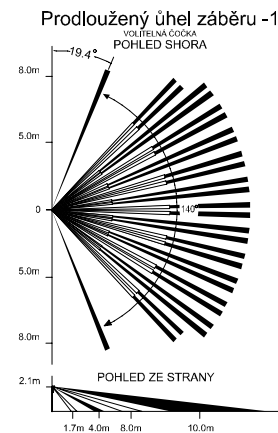
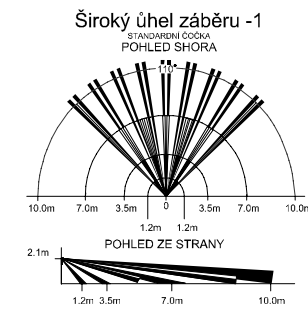
Detektor pohybu Paradox PRO má úplnou záruku, kromě špatné funkce způsobené neodbornou instalací nebo nedodržení pokynů podle instalačních instrukcí. Pro uplatnění záruky kontaktujte obchodní zastoupení firmy EuroSat cs, kde Vám bude zdarma vyměněn za nový. Záruka je minimálně 12 měsíců - délku záruky konzultujte s distributorem.

#### Použité patenty:

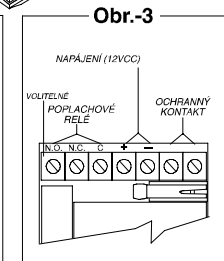
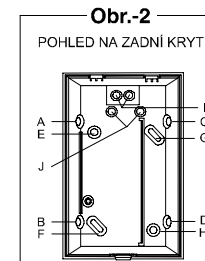
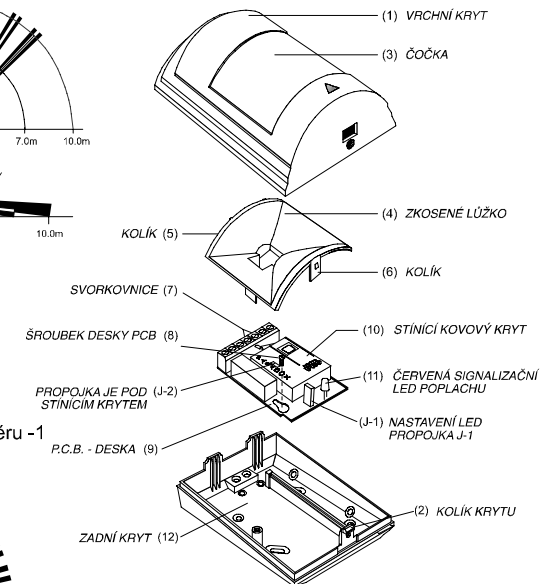
Auto Pulse Signal Processing:  
patent #5077-549 (U.S.)  
patent #1-302-541 (CAN)  
Lodiff® lens: patent 4,787,722 (U.S.)  
Lodiff® a registered trademark of Fresnel Technologies Inc.

#### VOLITELNÉ:

Ochranný kontakt - ( firmou EuroSat cs je dodáván standardně ).



#### OBRÁZEK-1 ZOBRAZENÍ DÍLŮ



#### Technické parametry

Senzor	Duální pravouhlý element, nízký šum, vysoká citlivost
Metody zpracování	Automatické pulsy, dvě úrovně, teplotní kompenzace
Startování	35 sekund
Rychlost detekce	0,2m ~ 7m/sekundu
Provozní teplota	-10°C ~ + 50°C
Napájení	12VDC, 31mA max.
Čočka	Druhé generace Fresneova čočka
Pokrytí	9m x 110° ( standardní čočka )
Počet zón	22 = 9 + 5 + 5 + 3 ( standard ) . Výběr z 12 vzorků
Montážní výška	2m – 2,7m
Indikace poplachu	Zelená LED dioda, rozsvícena po dobu 3 sekund
Poplachový výstup	N.C. kontakt 28VDC / 0,15A
Ochranný kontakt	N.C. 28VDC / 0,15A max.
Provozní vlhkost	95%
Váha	80g